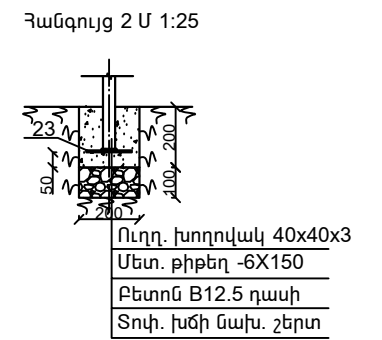
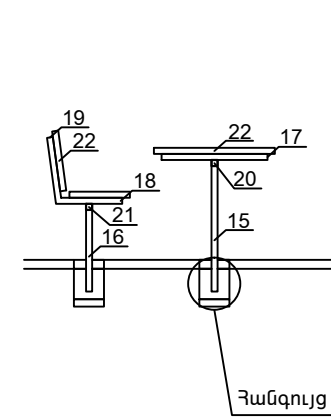
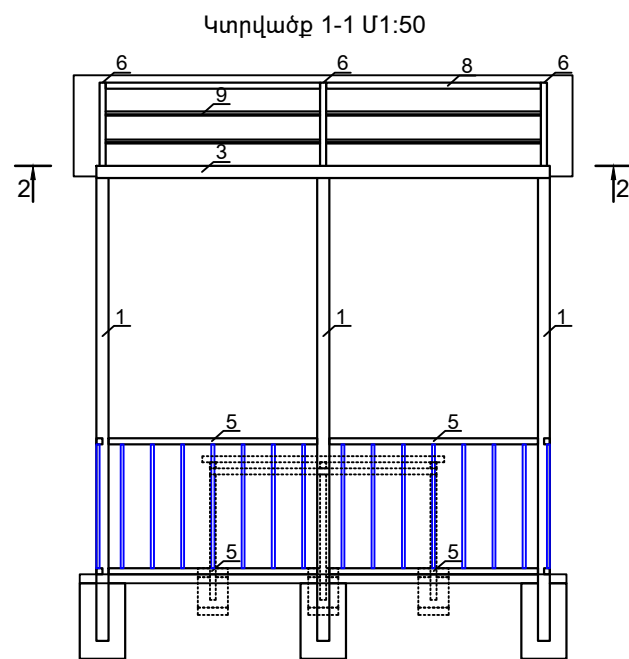
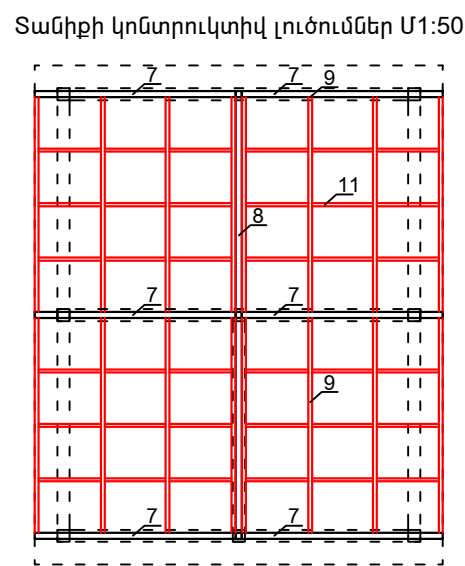
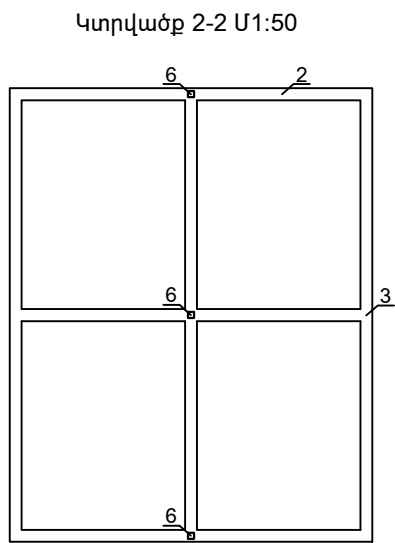
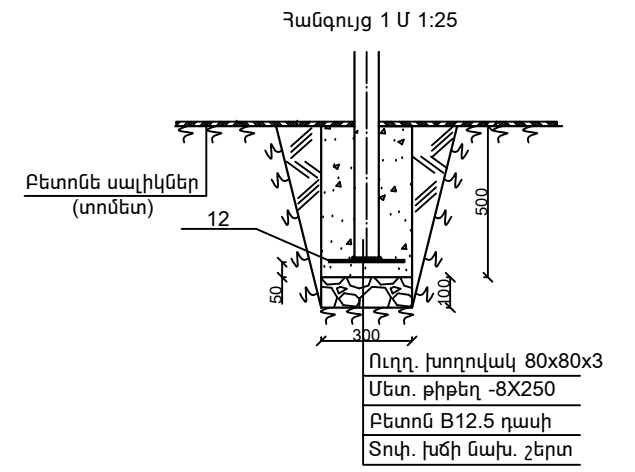
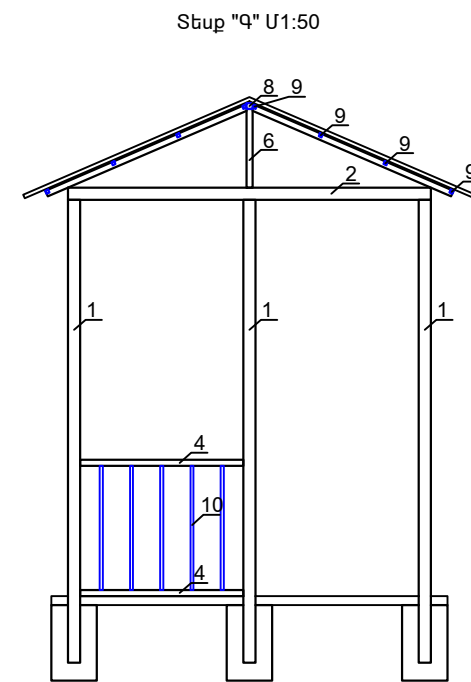
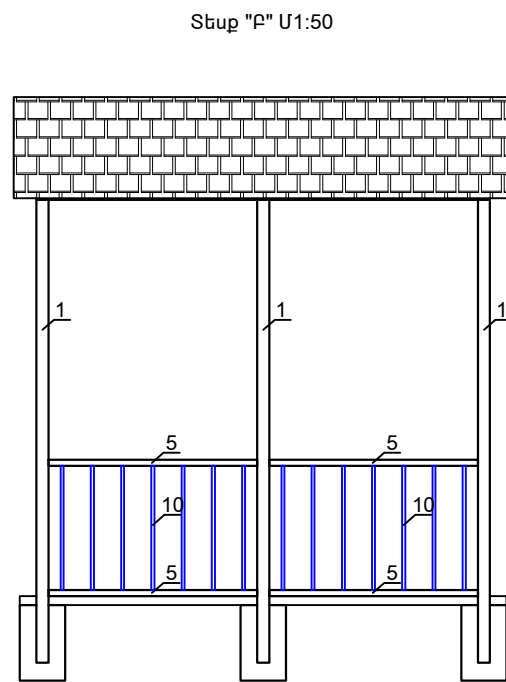
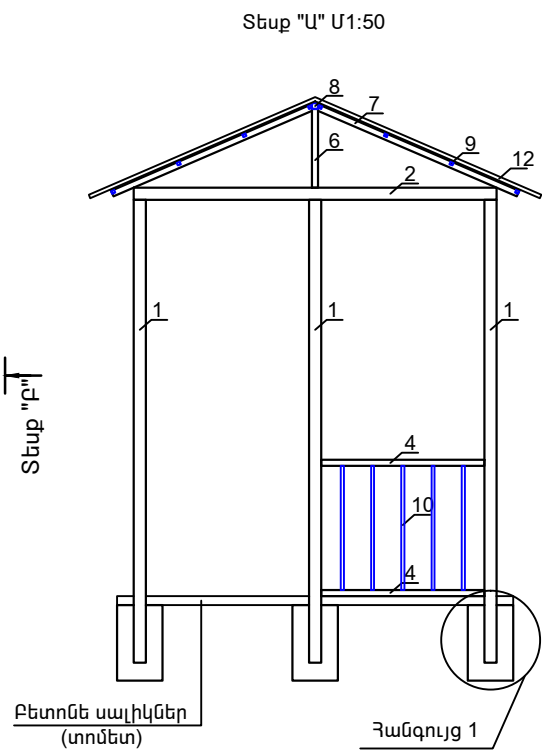
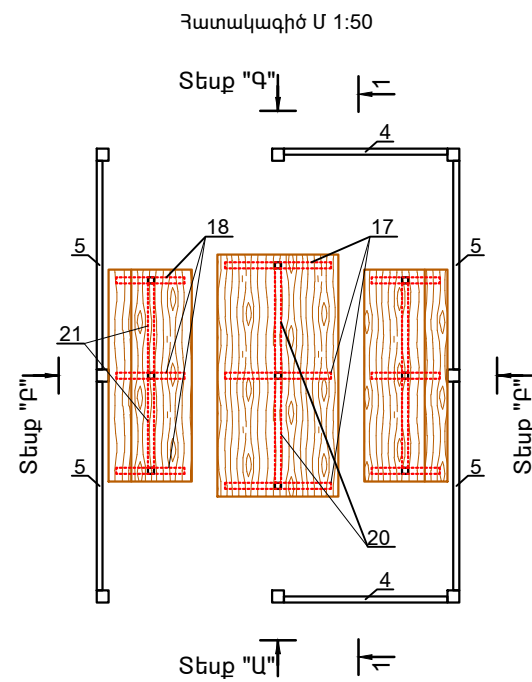


Զրուցատաղավար /2 մուտք/ Մ 1:50



Զրուցարան 2.4 x 3.0 մ արտաքին չափերով
Մետաղական տարրերի մասնագիր

Դիրք	Նշանակումը	Անվանումը	Քան. Հատ	Քաշը կգ	Ընդ.
1	ՊՍ30245-2003	□ 80x80x3 L = 3060	8	21.64	173.12
2	—	□ 80x80x3 L = 2400	3	16.968	50.9
3	—	□ 80x80x3 L = 3000	3	21.21	63.63
4	—	□ 40x40x3 L = 1080	4	3.564	14.256
5	—	□ 40x40x3 L = 1380	6	4.554	27.324
6	—	□ 40x40x3 L = 520	3	1.716	5.148
7	—	□ 40x40x3 L = 1450	6	4.785	28.71
8	—	□ 40x40x3 L = 1420	2	4.686	9.372
9	ՊՍ8639-82	□ 20x20x2 L = 1420	16	1.5265	24.424
10	—	□ 20x20x2 L = 820	38	0.8815	33.497
11	—	□ 20x20x2 L = 455	36	0.489	17.6
12	ՊՍ 19903-74	ե . ե -250x8 L=250	8	3.92	31.36
13	Մետաղական կղմինդր 1.65x3.3x2 11.0 մ ²				
14	Քետոն B12.5 դասի՝ 0.36 մ ³ , տոփ. խիճ՝ 0.072 մ ³				

Սեղանի և նստարանների մասնագիր

Դիրք	Նշանակումը	Անվանումը	Քան. Հատ	Քաշը կգ	Ընդ.
15	ՊՍ30245-2003	□ 40x40x3 L = 870	3	2.871	8.613
16	—	□ 40x40x3 L = 580	6	1.914	11.484
17	—	□ 40x40x3 L = 700	3	2.31	6.93
18	—	□ 40x40x3 L = 450	6	1.485	8.91
19	—	□ 40x40x3 L = 410	6	1.353	8.118
20	—	□ 40x40x3 L = 690	2	2.277	4.554
21	—	□ 40x40x3 L = 590	4	1.947	7.788
22	Փայտե չորսու 40x200, 17.6 գծ.մ 0.1408 խ.մ				
23	ՊՍ 19903-74	Մետ. քիթեղ -150x8 L=150	12	1.4	16.8
24	Քետոն B12.5 դասի 0.072 մ ³ , տոփ. խիճ՝ 0.036 մ ³				

	Է. ԵՒԵՎԱՆ, ԷՒԲՈՒՆԻ ՎԱՐՉԱԿԱՆ ԾՐՁԱՆ, ԽԱՆԱՆ ԿՈՆՍՏՐԱԿՏՈՐՆԵՐ ԲԼԿԻ ՀԻՊՈՏԵՆՈՒՄԱՆ ԱՇԽԱՏԱՆԵՐ	ՊՍԱԿ N ԷԲՊԱԸԸԲ 14/66		
		ՀԱՄԱՆՊԵՏՈՒԹՅԱՆ ՄԱ	ՓՈՒԼ	ԹԵԹ
ԿԱՆԱԾԵՑ	Լ. ՀԱՅՐԱՊԵՏՅԱՆ	Զրուցատաղավար /2 մուտք/	ԼՆ	ՏՇ-6 15
				«ԲԵՆԵՏ» ՊՈՒԼ